

**SCHEDA DI GARANZIA Gotham**

**Gentile cliente:**

Grazie per aver scelto il prodotto "Gotham".  
Ti preghiamo di compilare il modulo qui sotto e di conservarlo.

**Informazioni sull'utente:**

Utente:
Tel:
Numero carta di circolazione veicolo:
Modello N.:
Serie N.:
Data di installazione:
Nome del distributore    Firma del distributore

**Sistema di Assistenza al Parcheggio Senza Fili**



Tutti i diritti riservati

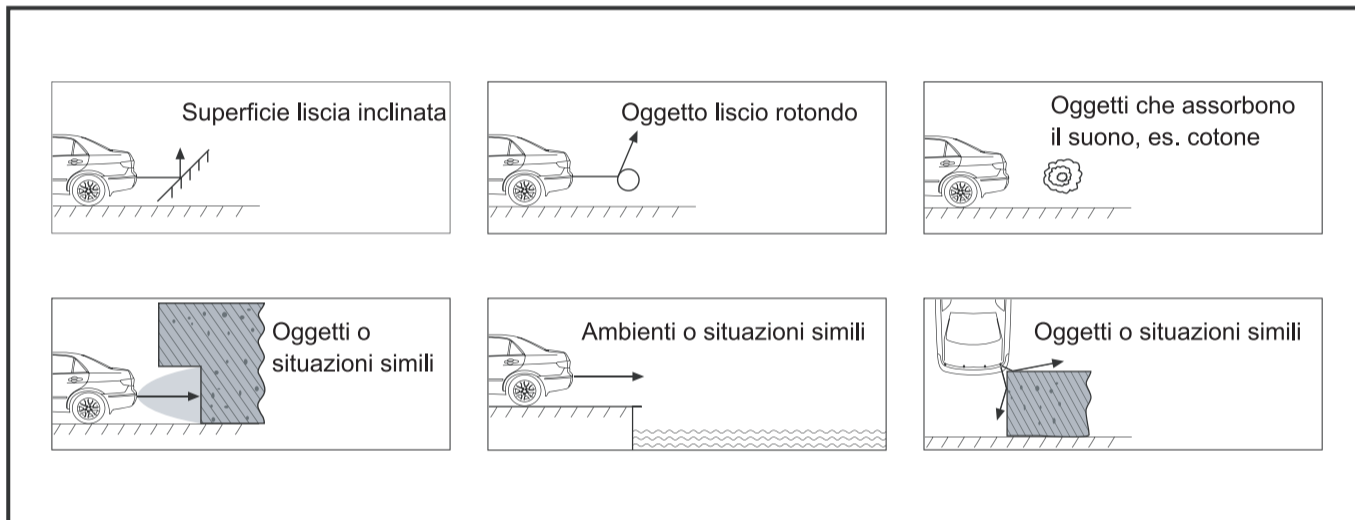
Il diritto di variare il design e le specifiche per migliorare il prodotto è riservato.



**Manuale**

**Attenzione!**

Un falso rilevamento può verificarsi nelle seguenti situazioni



- Dopo l'installazione, testare interamente il sistema prima dell'uso.
- Una forte pioggia, dello sporco o un sensore danneggiato possono causare un rilevamento non corretto.
- Assicurarsi che la funzione di auto-test sia completata e che non indichi alcuna avaria prima di effettuare la retromarcia.

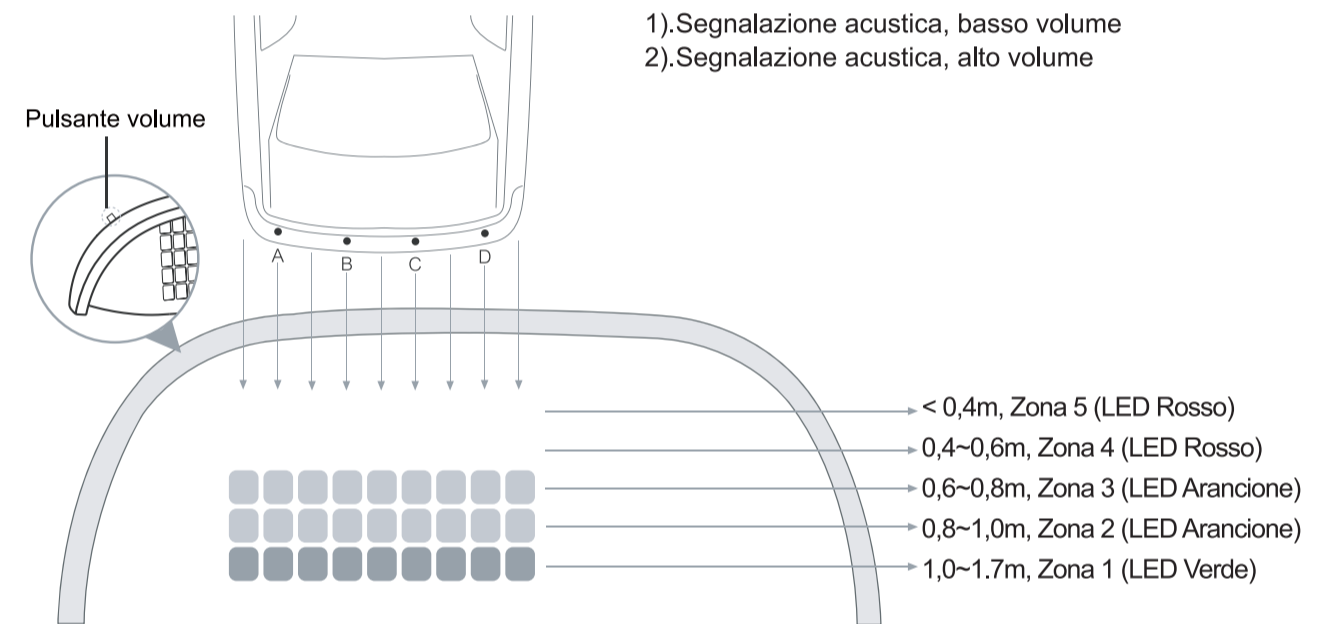
Il prodotto è un dispositivo di assistenza al guidatore, Non è data nessuna garanzia sull'efficacia operativa del sistema o sulla prevenzione degli incidenti.

**Schermo LED a matrice digitale**

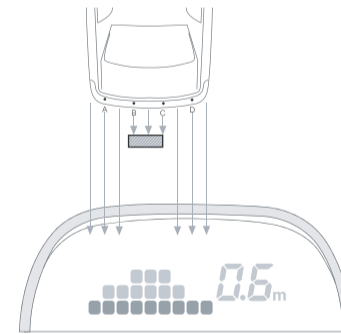
L'illustrazione sotto mostra lo schermo a LED mentre si rilevano oggetti di forme diverse.

Il pulsante del volume posizionato in alto a sinistra dello schermo ha due impostazioni. Questo interruttore ha le seguenti opzioni.

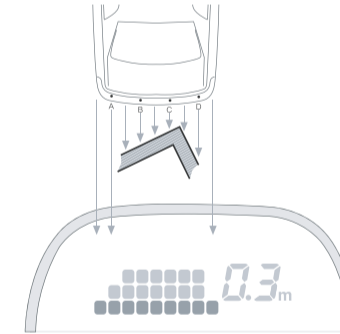
- 1), Segnalazione acustica, basso volume
- 2), Segnalazione acustica, alto volume



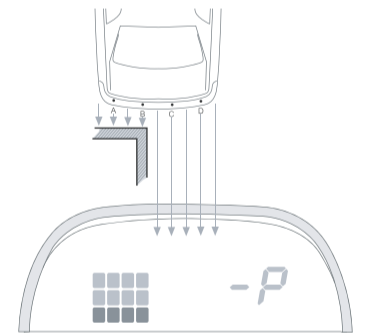
**Esempio 1**



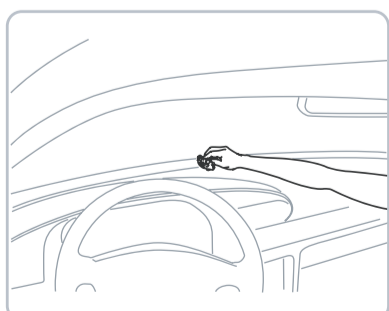
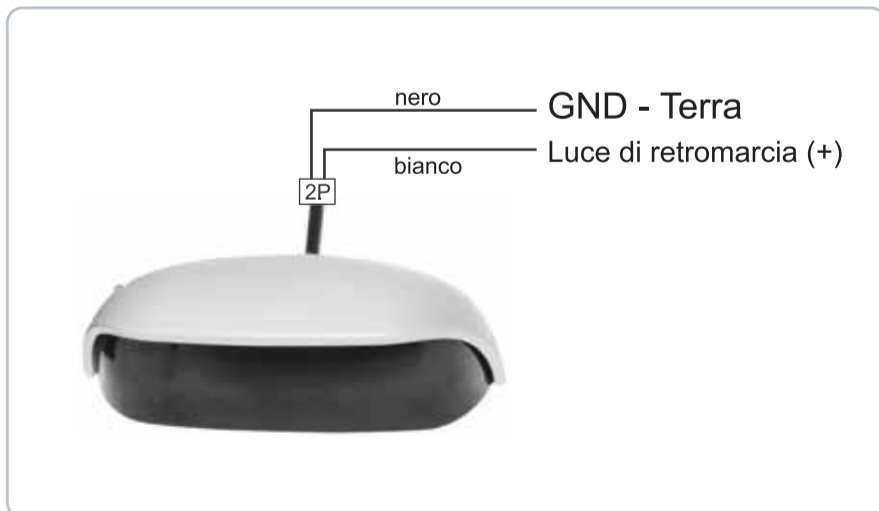
**Esempio 2**



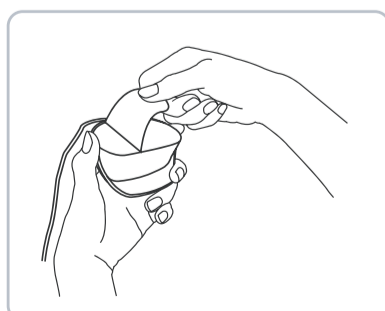
**Esempio 3**



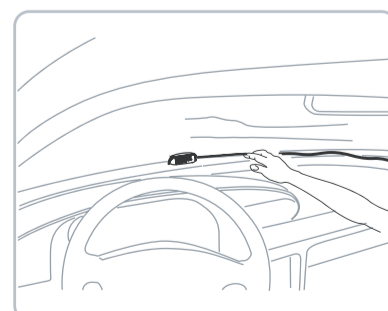
**Installazione dello schermo**



Pulire la zona del cruscotto dove verrà installato lo schermo.



Rimuovere l'adesivo 3M dal fondo dello schermo.



Installare e fissare saldamente lo schermo sul cruscotto in un punto di facile visione per il guidatore.

**Modalità di avvertimento**

Come il vostro veicolo procede in retromarcia verso un oggetto, l'avvisatore acustico non funziona finché l'oggetto si trova a 1,50m. Quindi, inizia a segnalare a brevi intervalli. Quando vi avvicinate all'oggetto i segnali acustici si intensificano finché non diventano un tono costante. Quando la distanza è inferiore a 0,3m dall'oggetto, è necessario arrestare immediatamente il veicolo.

Avviso udibile	Distanza sullo schermo	Indicazione su matrice LED
Be-	<0,3m	Zona 5
Be-Be- Be-Be-Be-Be- Be-Be-	1,0~0,3m	Zona 5 Zona 4 Zona 3 Zona 2
Nessun Avviso	1,5~1,0m 1,7~1,5m	Zona 1

Il numero digitale sullo schermo mostrerà ogni cambio di distanza pari a 0,1m